

SCHEDA TECNICA



CODICE PRODOTTO	TIPO DI CONTROLLO	VERSIONE	DIMENSIONI (LxPxH) mm
702HR12D3E00000	Easy 3E	HR UA 1200 DX 3E	1500x420x1355
702HR12DEB02000	Smart EB	HR UA 1200 DX EB	
702HR12DEB22000	Smart EB	HR UA 1200 DX EB CO2	
702HR12S3E00000	Easy 3E	HR UA 1200 SX 3E	
702HR12SEB02000	Smart EB	HR UA 1200 SX EB	
702HR12SEB22000	Smart EB	HR UA 1200 SX EB CO2	

DATI TECNICI

- Portata fino a 1500 m³/h, prevalenza fino a 1600 Pa
- Recuperatore di calore controcorrente, in polipropilene, con efficienza >90% (Erp-2018), certificato Eurovent
- Ventilatori EC, centrifughi pale indietro, a basso consumo
- Filtri a bassa perdita di carico: F7 (ePM1 70%) per aria di rinnovo e M5 (ePM10 50%) per estrazione
- Struttura autoportante in lamiera pre-verniciata; isolamento termico/acustico in lana di roccia sp. 22 mm
- Tensione nominale: 230 V 1F 50-60 Hz
- Assorbimento max: 4,6A 1,1kW
- Dimensioni d'ingombro esclusi canotti e scarico condensa (l x p x h): 1500x420x1204 mm
- Diametro nominale tubazioni: Ø 315 mm
- Peso: 110 kg
- Livello di pressione sonora a 1,5m (Lpa in dB(A)): 56 dB(A)
- Bypass integrato per free-cooling / free-heating (azionamento motorizzato con comando manuale o automatico)
- Disponibile con i seguenti controlli: 3 velocità Easy 3E, elettronica con display LCD bianco Smart EB
- Protezione antigelo integrata
- Condizioni di esercizio: temperatura ambiente tra 0 °C e 45 °C, umidità <80%

CONTROLLI DISPONIBILI



Easy 3E - Scheda elettronica di controllo/connesione installata a bordo macchina; controllo remoto con funzioni di: accensione/spengimento, selezione della velocità tra 3 velocità pretarate (è possibile modificare la taratura delle velocità agendo sui trimmer presenti sulla scheda), segnalazione apertura/chiusura by-pass (con controllo automatico), segnalazione protezione antigelo (con controllo automatico tramite riduzione della velocità del ventilatore di immissione), segnalazione filtri sporchi (conteggio delle ore di funzionamento) e anomalia sonde temperatura. Possibilità di comandare l'unità attraverso semplici ingressi digitali (on-off e velocità remote). Il controllo remoto è installabile all'interno di una scatola tipo 503 orizzontale. Possibilità di controllo (automatico) di una eventuale resistenza antigelo (anche 2 stadi).



Smart EB - Scheda elettronica di controllo/connesione installata a bordo macchina abbinabile al display LCD bianco di spessore ridotto, con sonde di umidità e temperatura ambiente integrate (installabile su scatola tipo 503 orizzontale); velocità dei ventilatori selezionabile manualmente tra 3 velocità preimpostate (modificabili da 10% a 100%) oppure gestita automaticamente dalla scheda di controllo (in funzione dell'umidità, della qualità dell'aria, della temperatura e/o di altre sonde esterne); possibilità di differenziare la velocità del ventilatore di immissione rispetto a quello di espulsione; controllo automatico del by-pass, sia con funzione di free-cooling che con funzione di free-heating; protezione antigelo integrata con riduzione della velocità del ventilatore di immissione o, nel caso sia presente, con resistenza antigelo; gestione automatica delle eventuali batterie/resistenze di post-trattamento (sia con valvole on/off che 0-10V); visualizzazione eventuali allarmi attivi e storico allarmi; allarme intasamento filtri sia con conteggio delle ore di funzionamento che con pressostati differenziali; programmazione oraria/settimanale. Possibilità di comandare la scheda di controllo con semplici ingressi digitali (contatti remoti di on/off, velocità, estate/inverno...) e di abbinamento a sonde esterne 0-10V (CO2/qualità aria, umidità, temperatura, controllo a portata/pressione costante...); ModBus su RS485 per il collegamento a controllori/supervisori esterni; predisposizione per l'alloggiamento di moduli di espansione (LAN, RS485, RS232, GSM...), disponibili in futuro.

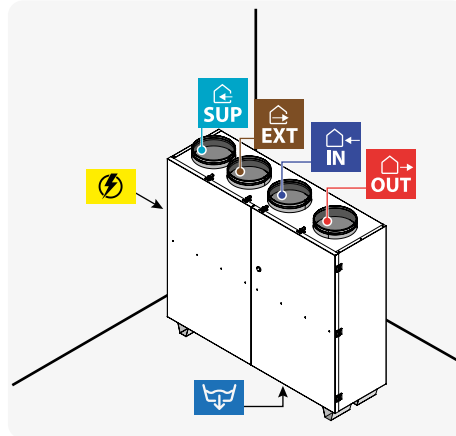
SCHEDA TECNICA

CONFIGURAZIONI POSSIBILI

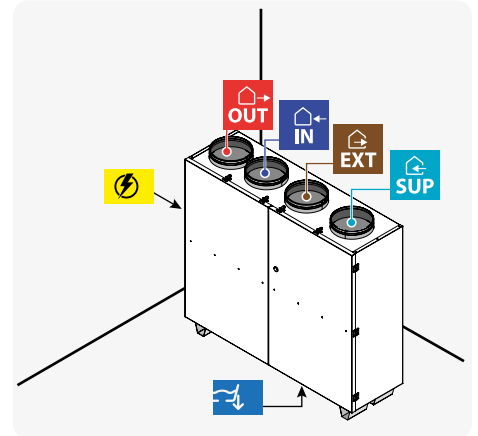


- Espulsione aria
- Immissione aria
- Ingresso aria esterna
- Estrazione aria viziata

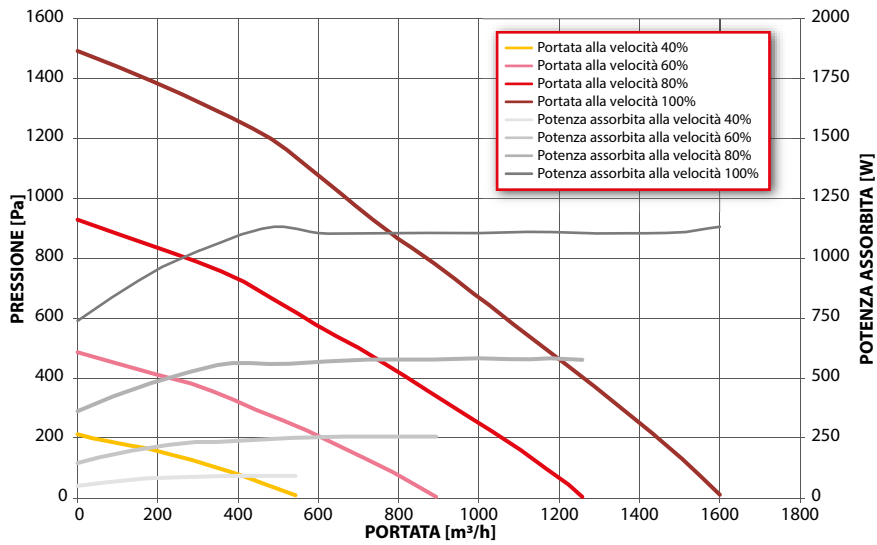
Versione SX (sinistra)



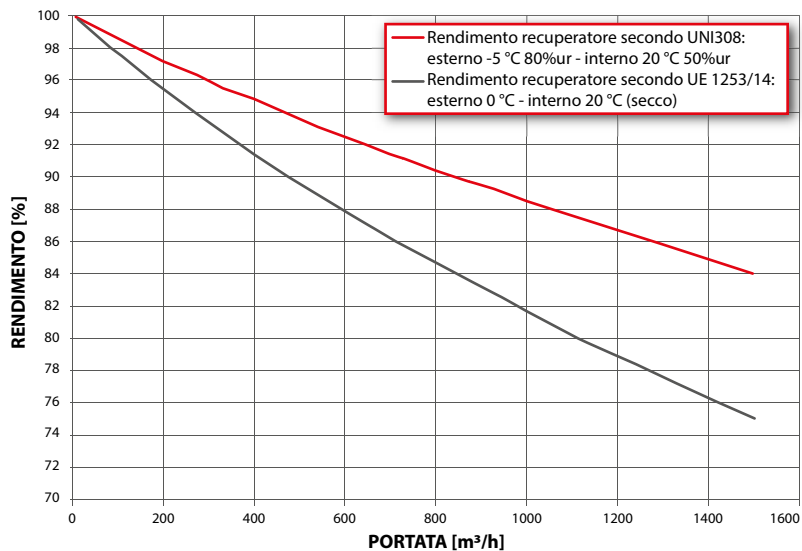
Versione DX (destra)



PRESTAZIONI AERUALICHE



EFFICIENZA TERMICA DEL RECUPERATORE



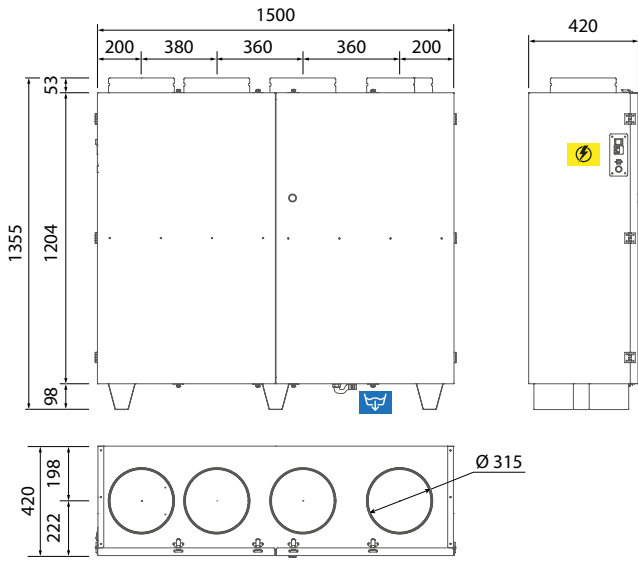
SCHEMA TECNICA

RUMOROSITÀ

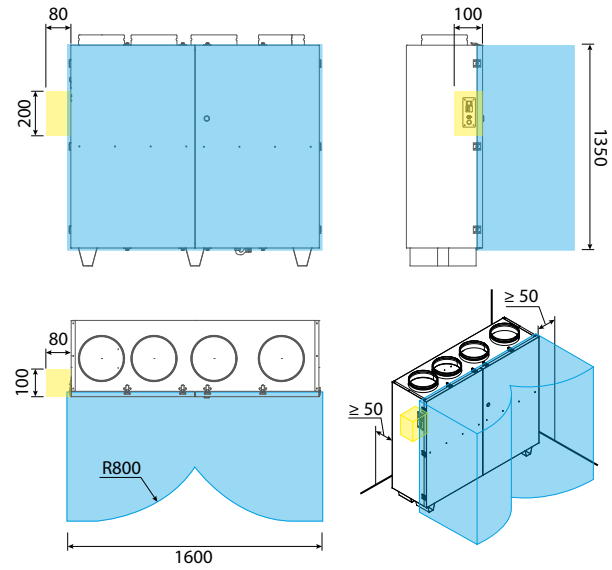
FAN SPEED	PORTATA VENTILATORE (m³/h)	RUMOROSITÀ IRRADIATA DALLA CASSA (dB)									RUMOROSITÀ TRASMESSA NEI CANALI (immissione) (dB)								
		L _w dB (A)	63 Hz	125 Hz	250 Hz	500 Hz	1000 Hz	2000 Hz	4000 Hz	8000 Hz	L _w dB (A)	63 Hz	125 Hz	250 Hz	500 Hz	1000 Hz	2000 Hz	4000 Hz	8000 Hz
40%	550	49	38	40	41	44	44	43	40	36	54	43	44	46	49	49	48	45	40
40%	483	49	39	41	42	45	45	42	40	36	54	44	46	47	50	50	47	44	40
40%	421	49	40	42	43	46	45	42	39	35	55	45	46	48	51	51	46	44	40
40%	363	51	42	44	46	48	47	43	40	36	57	47	49	52	54	52	48	45	40
40%	306	53	44	45	50	51	48	45	41	37	59	49	51	56	57	54	50	46	41
40%	245	55	45	47	53	54	50	46	42	38	61	51	53	60	60	56	52	47	42
40%	180	55	46	49	53	53	50	46	42	38	61	52	55	60	59	56	52	47	42
40%	121	55	47	50	54	52	50	46	42	38	60	53	56	60	58	56	52	47	42
40%	57	54	48	52	54	51	50	46	42	38	60	54	58	60	57	56	52	47	42
40%	0	55	49	54	55	51	50	46	42	38	60	55	60	61	57	56	52	47	42
75%	1134	62	50	52	54	57	57	55	53	49	68	56	58	60	64	64	62	59	55
75%	1027	61	50	51	53	55	56	54	52	47	67	55	57	59	62	62	60	58	53
75%	902	61	51	52	54	56	56	54	51	47	67	57	58	60	63	63	60	57	53
75%	788	61	52	53	55	57	57	53	51	47	68	58	59	61	64	64	59	57	53
75%	678	63	54	55	58	60	58	55	52	48	70	60	62	65	67	65	61	58	53
75%	573	65	55	57	61	62	60	56	53	48	72	62	64	68	70	67	63	59	54
75%	457	67	57	59	65	66	62	58	54	49	74	64	66	73	73	69	65	60	55
75%	335	66	58	61	65	64	61	58	54	49	74	65	68	73	72	69	65	60	55
75%	227	66	59	62	65	63	61	58	53	49	73	66	69	73	71	69	65	60	55
75%	107	66	60	64	66	63	61	58	53	49	73	67	71	73	70	68	65	60	55
75%	0	66	61	65	66	63	61	58	53	49	73	68	73	74	70	68	65	60	55
90%	1360	65	54	55	57	61	60	59	57	53	72	60	62	64	68	67	65	63	59
90%	1250	64	53	55	57	59	59	58	55	51	71	59	61	63	66	66	64	62	57
90%	1232	64	53	55	56	59	59	57	55	50	71	59	61	63	65	66	64	62	56
90%	1100	64	54	56	57	60	60	57	55	50	71	60	62	64	67	67	64	61	56
90%	1081	64	54	56	57	60	60	57	55	50	71	61	62	64	67	67	64	61	56
90%	945	64	55	57	58	61	60	57	54	50	71	62	63	65	68	67	63	61	56
90%	814	66	57	58	61	63	62	58	55	51	73	64	65	69	71	69	65	62	57
90%	687	68	58	60	65	66	63	60	56	52	75	65	67	72	74	71	67	63	58
90%	548	70	60	62	68	69	65	61	57	53	78	67	70	76	77	72	68	64	59
90%	402	70	61	64	68	68	65	61	57	53	77	68	71	76	76	72	68	64	59
90%	272	70	62	65	69	67	65	61	57	53	77	70	73	77	75	72	68	64	59
90%	128	69	63	67	69	66	65	61	57	53	77	71	75	77	74	72	68	63	59
90%	0	69	64	68	70	66	65	61	57	53	77	72	76	78	74	72	69	63	59
100%	1503	67	56	57	59	62	62	60	58	54	74	62	64	66	70	69	68	65	61
100%	1362	66	55	57	58	60	61	59	57	52	73	61	63	65	67	68	66	64	59
100%	1250	66	56	57	59	61	61	59	57	52	73	62	64	66	68	68	66	63	58
100%	1195	66	56	57	59	61	61	59	56	52	73	63	64	66	69	69	66	63	58
100%	1050	66	57	58	60	63	62	58	56	52	73	64	65	67	70	69	65	63	58
100%	1044	66	57	58	60	63	62	58	56	52	73	64	65	67	70	69	65	63	58
100%	899	68	59	60	63	65	64	60	57	53	75	66	67	71	73	71	67	64	59
100%	759	70	60	62	66	68	65	61	58	54	77	67	69	74	76	73	69	65	60
100%	605	72	62	64	70	71	67	63	59	54	80	69	72	78	79	75	70	66	61
100%	445	72	63	66	70	69	67	63	59	54	79	70	73	78	78	74	70	66	61
100%	301	71	64	67	70	69	67	63	59	54	79	72	75	79	77	74	70	66	61
100%	142	71	65	69	71	68	66	63	59	54	79	73	77	79	76	74	70	65	61
100%	0	71	66	70	71	68	66	63	59	54	79	74	79	80	76	74	71	65	61

SCHEDA TECNICA

DIMENSIONI



QUOTE DI RISPETTO PER ISPEZIONE / MANUTENZIONE



- Quadro elettrico
- Scarico condensa
- Connessioni aerauliche $\varnothing 315$ mm
- Scarico condensa $\varnothing 20$ mm
- Ispezione unità / manutenzione scambiatore e filtri
- Ispezione / manutenzione quadro elettrico

SCHEDA DEL PRODOTTO

Secondo Regolamenti (UE) n° 1253/2014 e n°1254/2014 - Dati riferiti alla portata nominale massima (per altri punti di lavoro verificare il grafico delle prestazioni aerauliche)

Marchio del fornitore	RDZ S.p.A.	
Identificativo del modello	HR UA 1200	
Tipologia di prodotto	UVNR, bidirezionale	
Tipo di motorizzazione	Velocità variabile	
Sistema di recupero calore	Recuperatore controcorrente	
Efficienza termica del recuperatore di calore*	81,5%	
Portata nominale (m ³ /s)	0,297 m ³ /s	
Potenza elettrica assorbita effettiva (kW)	1,108 kW	
Potenza specifica interna di ventilazione SFPint (W/(m ³ /s)*	1307 W/(m ³ /s)	
Velocità frontale alla portata nominale (m/s)*	1,62 m/s	
Pressione esterna nominale $\Delta p_{s,ext}$ (Pa)	597 Pa	
Caduta di pressione interna dei componenti della ventilazione $\Delta p_{s,int}$ (Pa)*	336 Pa	
Efficienza statica dei ventilatori $\eta_{s,Fan}$ **	52,5%	
Tasso di trafilamento (%)	interno	3,6%
	esterno	5,0%
	ricircolo	non applicabile
Classificazione dei filtri	Rinnovo: F7 (ePM1 70%) Ripresa: M5 (ePM10 50%)	
Posizione e descrizione del segnale visivo di avvertimento relativo ai filtri	Versione 3E: LED di segnalazione su controllo remoto	
	Versione Lcd EB: Allarme visualizzato su display remoto	
Livello di potenza sonora (Lwa in dB(A))*	68 dB(A)	
Indirizzo internet con istruzioni di preassemblaggio e disassemblaggio	www.rdz.it	

* come da regolamento UE n° 1253/2014

** calcolati come da regolamento UE n°327/2011



RDZ S.p.A. 🏠 V.le Trento, 101 - 33077 SACILE (PN) - Italy

☎ Tel. +39 0434.787511 📠 Fax +39 0434.787522

✉ info@rdz.it 🌐 www.rdz.it

FAC0CB041AZ.01

04/2024

COMPANY WITH
QUALITY SYSTEM
CERTIFIED BY DNV
ISO 9001

